

# VIEW POINT SYSTEM

MAKING FUTURE REALITY



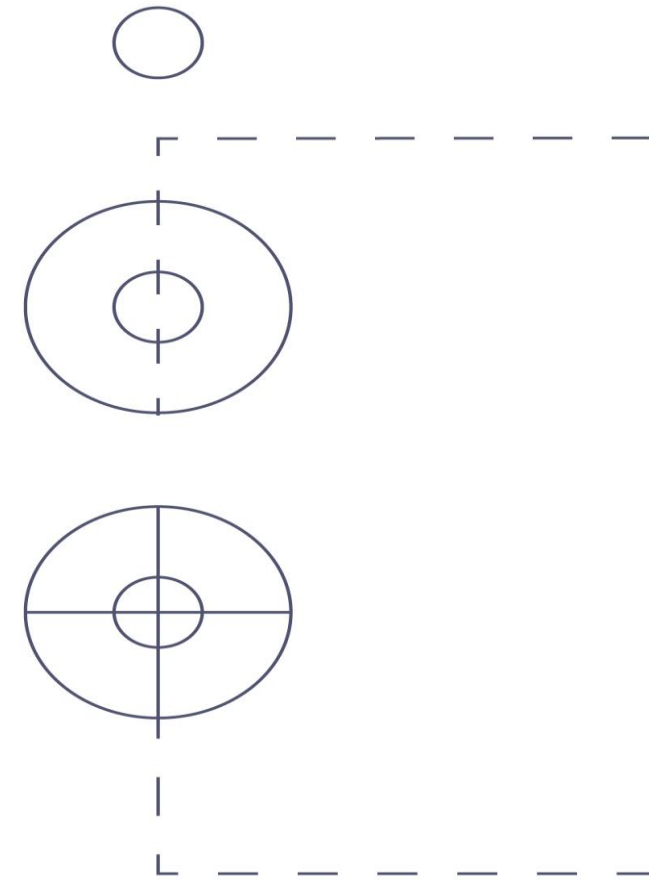
---

# EYE HYPER TRACKING IM STRASSENVERKEHR

---

VIEWPOINTSYSTEM – VPS 19

---



# EIN SYSTEM, VIELE MÖGLICHKEITEN



- F&E
- Fernwartung
- Wissenstransfer
- Qualitätsmanagement
- Schulung & Training
- Sicherheit





**WOZU EYE TRACKING?**



**SEHEN ≠ WAHRNEHMEN**

**Foveal 2°**

**Parafoveal 2° - 10°**

**Peripher > 10°**



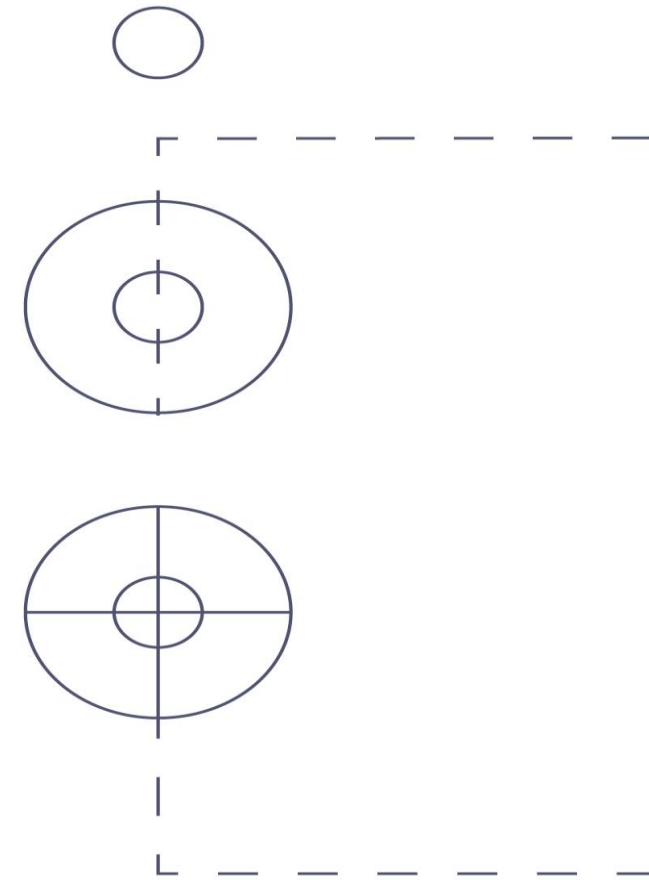
---

# USE CASE KINDER IM STRASSENVERKEHR

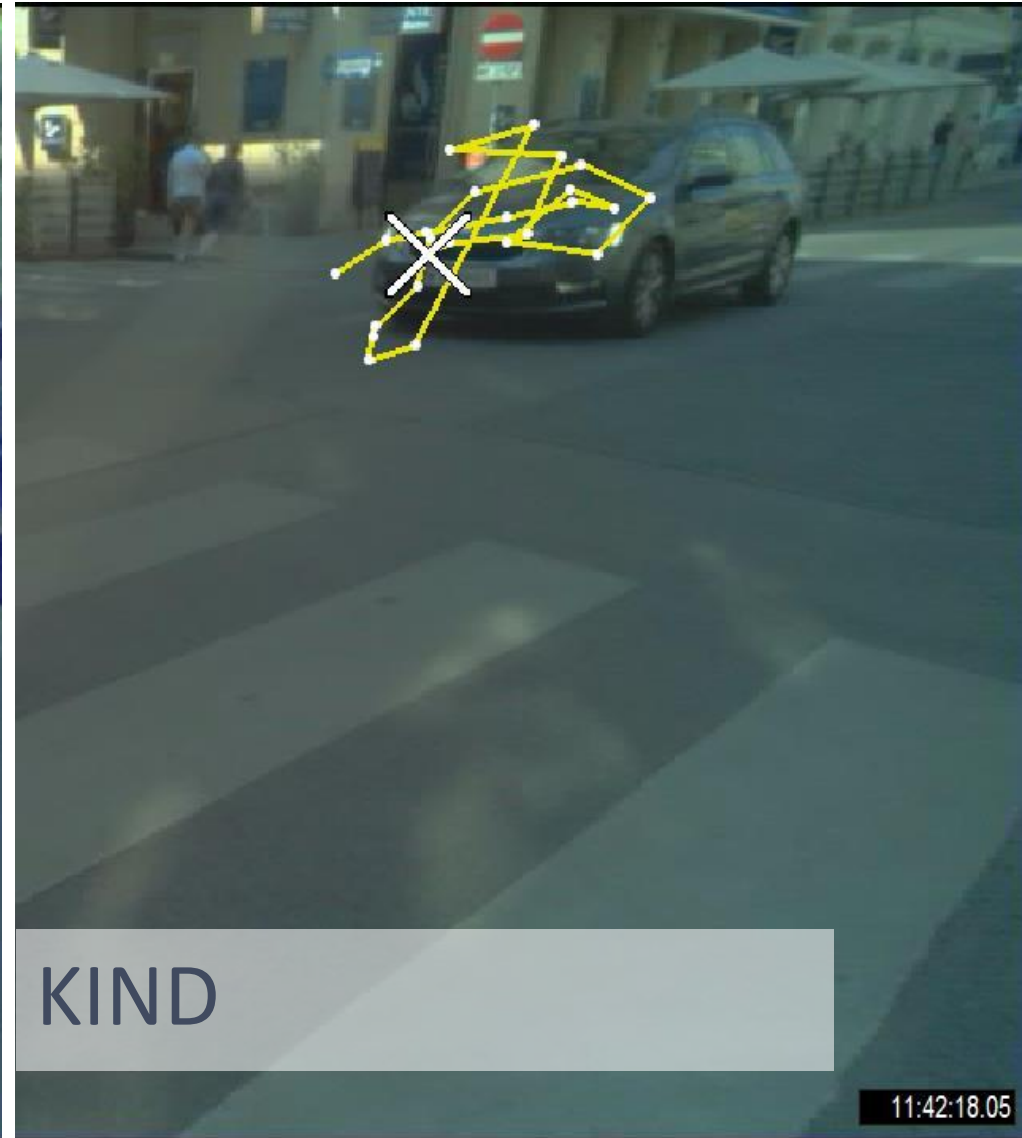
---

ALLGEMEINER ÜBERBLICK

---



# BLICKVERHALTEN – ERWACHSENER VS. KIND







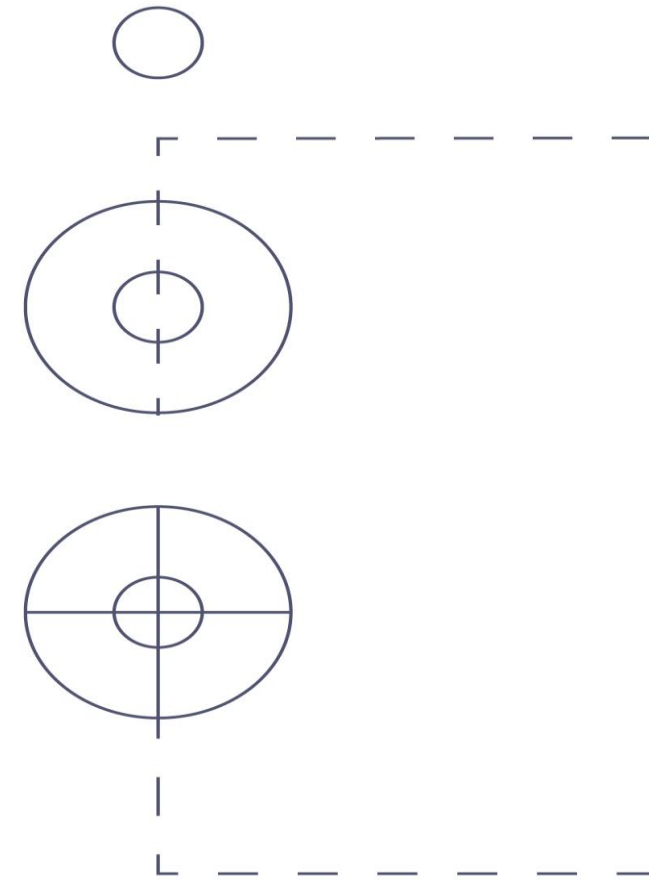
---

# USE CASE LED BELEUCHTUNG & LANELIGHTS

---

ALLGEMEINER ÜBERBLICK

---





# USE CASE - LED BELEUCHTUNG & LANELIGHTS

## Fragestellung:

Wie wirkt sich die Umstellung auf LED Beleuchtungskörper auf das Blickverhalten von PKW-Lenkern bei einem Schutzweg aus? Kann bei diesem Schutzweg die Wahrnehmung von Fußgängern durch LaneLights verbessert werden?

## Durchführung:

Befahrung einer Teststrecke mit 5 Probanden und unterschiedlichen Szenarien (Ist-Zustand, neue LED Beleuchtungsmittel, in die Fahrbahn eingebaute LaneLights vor dem Schutzweg)

## Ergebnisse:

- Bereits große Verbesserung durch die Umstellung auf LED Straßenbeleuchtung
- LaneLights bringen keine zusätzliche Verbesserung wegen der Lage des Schutzweges auf einer Kuppe

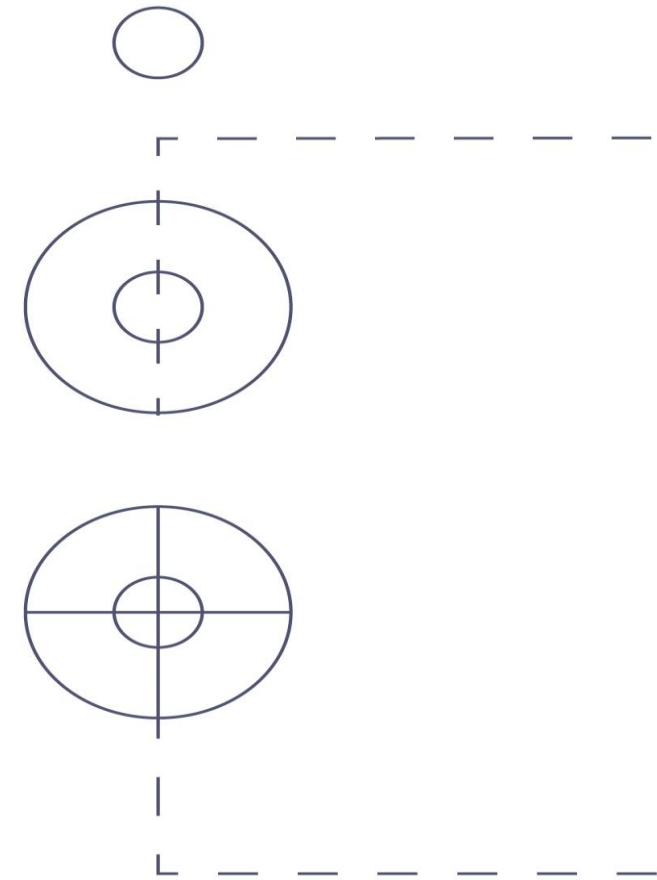
---

# USE CASE VERKEHRS APP

---

ALLGEMEINER ÜBERBLICK

---





VIEW  
POINT  
SYSTEM

VIEW  
POINT  
SYSTEM

# USE CASE - VERKEHRS APP

## Fragestellung:

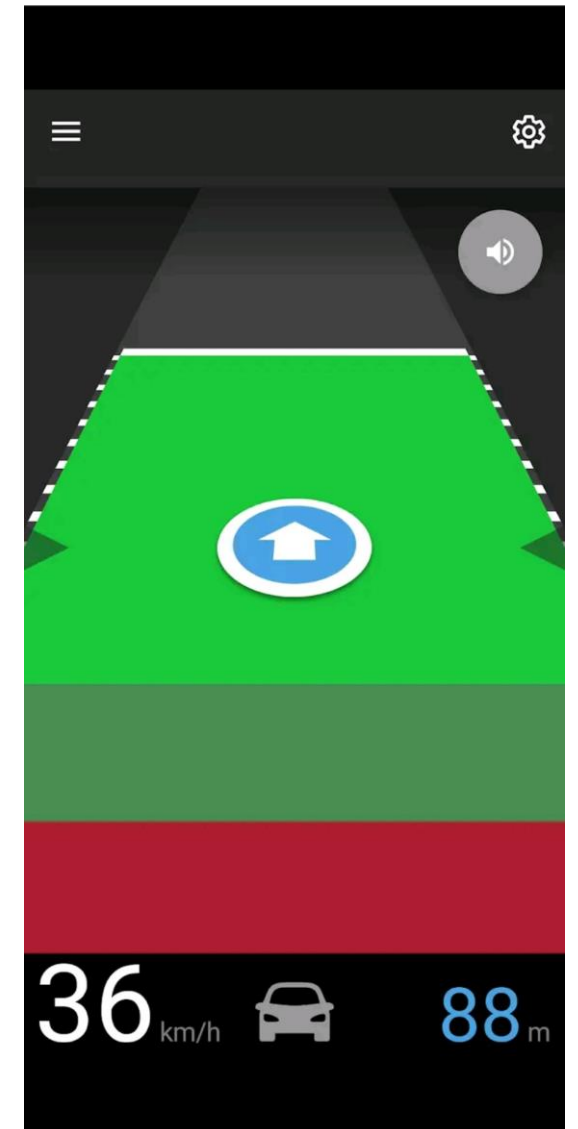
Wie wirkt sich die Verwendung einer App zur Anzeige der kommenden Ampelphasen auf das Blickverhalten eines PKW-Lenkers aus?

## Durchführung:

Befahrung einer Teststrecke (sowohl ohne als auch mit App) mit 5 PKW-Probanden und 2 Fahrrad-Probanden

## Ergebnisse:

- Keine Reduktion der Blickzuwendungen zur VLSA durch Nutzung der App
- Keine Beeinträchtigung der Verkehrssicherheit durch die Nutzung der App feststellbar
- Bei Sichtabschattungen der VLSA wird App als zusätzliche Informationsquelle genutzt



# VIELEN DANK!

## JAY PLATA

M +43 660 90 50 509

T +43 1 208 90 90

@ j.plata@viewpointssystem.com

---

VIEWPOINTSYSTEM GMBH  
FRANZ-JOSEFS-KAI 47/3. OG  
A-1010 VIENNA  
T +43 1 208 90 90  
office@viewpointssystem.com  
WWW.VIEWPOINTSYSTEM.COM

---

---

REG NO: FN 333211t  
VAT REG NO: ATU 65189299  
UNICREDIT BANK AUSTRIA AG  
IBAN: AT26 1200 0100 0461 7923  
BIC/SWIFT: BKAUATWW

---

